

Tenir des objets lourds dans les matériaux de construction en plaque par la grande surface de contact des bras écarteurs.

Flexible lors du montage : la vis peut être desserrée et resserrée.

Pas de rotation : Des crans sur la cheville maintiennent la cheville dans la plaque.

Convient pour le montage en attente.

Complet avec vis à pas métrique.

La fixation métallique polyvalente pour corps creux avec vis métrique.

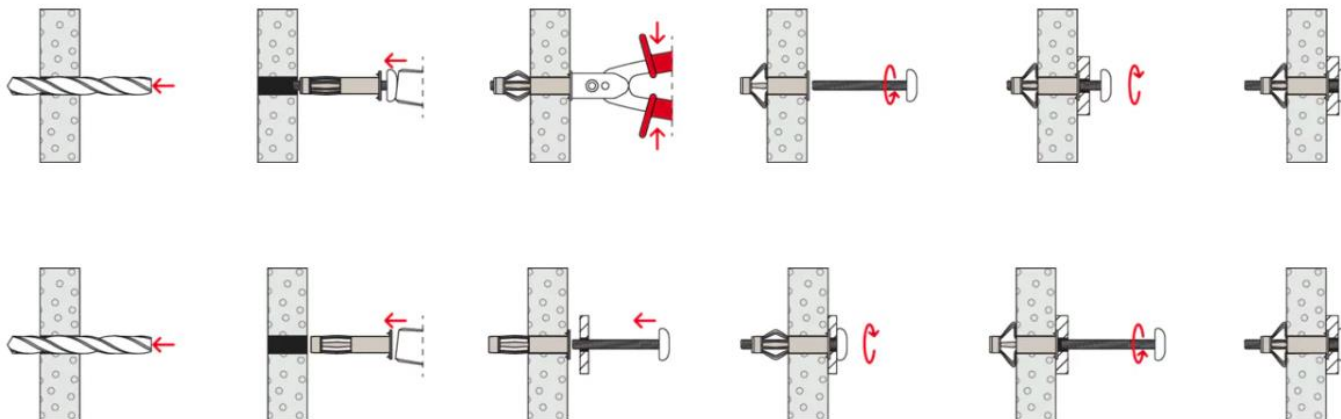
Avantages

- Grâce à l'étendue de sa gamme, la HM convient pour des panneaux d'une épaisseur de 3 à 50 mm et peut être utilisée pour de nombreuses applications.
- Le taraudage métrique permet de multiples dévissages et revissages de la pièce à fixer, ce qui offre une flexibilité optimale.
- Les branches d'expansion de la HM s'appuient sur une surface étendue ce qui permet une capacité de charge élevée.
- Les ergots s'encastrent dans le panneau, évitent la rotation de la cheville et assurent ainsi un montage sûr.

La cheville métallique pour corps creux HM-S est une cheville polyvalente avec vis métrique pour tous les matériaux de construction en panneaux. La cheville convient pour le montage en attente et se pose avec une pince d'expansion. Lors de l'installation avec la pince, la cheville est plaquée contre le panneau. Les branches d'expansion se déplient et prennent appui sur l'envers du panneau. Le montage est également possible avec un tournevis ou une visseuse électrique. La cheville métallique pour corps creux HM-S convient pour fixer lampes, porte-serviettes et tringles à rideaux à l'intérieur.

Fonctionnement / Montage

- La cheville métallique pour corps creux HM convient pour le montage en attente.
- La cheville à utiliser se détermine en fonction de l'épaisseur du panneau, afin de permettre une expansion optimale dans la cavité.
- Lors de l'installation, les branches d'expansion se déplient et prennent appui sur l'envers du panneau.
- La HM peut être installée avec une pince d'expansion. En cas de montage avec une visseuse électrique ou un tournevis, la vis prémontée doit au préalable être ôtée. Lors du vissage et de l'expansion de la cheville, la pièce à fixer ou une autre pièce d'épaisseur 6 mm maximum est à utiliser simultanément comme blocage anti-rotation.



Application et autorisation

Applications

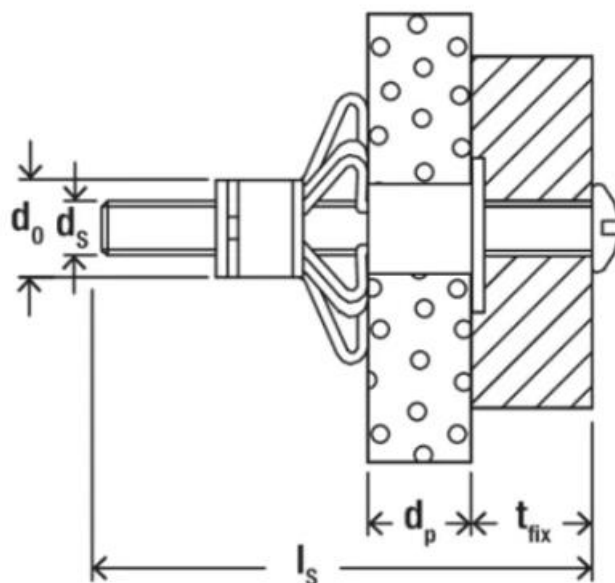
- Cadres
- Lampes
- Etagères murales légères
- Porte-serviette
- Armoires de toilette
- Tringles à rideaux
- Structures secondaires

Matériaux

- Plaques de carton-plâtre et fibro-plâtre
- Hourdis
- Panneaux légers en fibres de bois
- Panneaux en bois aggloméré
- Panneaux de contreplaqué

* Vous trouverez des informations détaillées sur les matériaux de construction dans le document d'inscription.

DIMENSIONS – INFORMATIONS TECHNIQUES



FIS62306 :

Diamètre nominal du foret	8 mm
épaisseur de plaque	3 - 13 mm
Longueur de cheville	32 mm
Profondeur de perçage mini.	40 mm



FIS62310 :

Diamètre nominal du foret	10 mm
épaisseur de plaque	6 - 15 mm
Longueur de cheville	37 mm
Profondeur de perçage mini.	45 mm



FIS62311 :

Diamètre nominal du foret	10 mm
épaisseur de plaque	7 - 21 mm
Longueur de cheville	52 mm
Profondeur de perçage mini.	58 mm



FIS62312 :

Diamètre nominal du foret	10 mm
épaisseur de plaque	20 - 34 mm
Longueur de cheville	65 mm
Profondeur de perçage mini.	75 mm
Quantité	50 Pce(s)
GTIN (EAN-Code)	4006209623121